

# RENDSZERENGEDÉLY

A GYÁRTÓ / FORGALMAZÓ ÉS A TERMÉK AZONOSÍTÁSA	
1. Gyártó	Csatári Plast Kft. H-8248 Nemesvámos, Dózsa Gy. út 1.
2. Forgalmazó	Csatári Plast Kft. H-8248 Nemesvámos, Dózsa Gy. út 1.
3. Termék megnevezés	CSP-OCSD-UPC-NFA oszlopcsatlakozó doboz
4. Típus (-család)	oszlopcsatlakozó doboz (állandó, méretlen csatlakozás célú)

Igazoljuk, hogy fenti termék az e dokumentum elválaszthatatlan részét képező mellékletben foglalt kivételben, az ott rögzített feltételek mellett műszakilag

## ALKALMAS

közcélú, kifeszültségű hálózatokon történő alkalmazásra.

5. Rendszerengedély azonosító	R05-332-00-2016
6. Kiadás alapja	Az E.ON Hungária SZ-149-v01 szabályzatának 23. sz. mellékletét képező „Oszlopcsatlakozó doboz műszaki specifikáció”
7. Érvényesség kezdete	2016. 07.12.
8. Érvényesség lejártá	visszavonásig
9. Területi érvényesség	az E.ON Hungária ZRt. leányvállalatainak működési területe

A termék műszaki tartalmát érintő bármilyen változásról Gyártó/Forgalmazó köteles tájékoztatni a Rendszerengedély kiadó szervezetet!



Molnár István  
Áramhálózati vezető



Kardos Zoltán  
Hálózattechnológiai szakreferens

E.ON Észak-dunántúli Áramhálózati Zrt. E.ON Dél-dunántúli Áramhálózati Zrt. E.ON Tiszántúli Áramhálózati Zrt.	R05-332 számú <b>RENDSZERENGEDÉLY</b>
Kiadás: Pécs, 2016. 07. 12.	Oldalszám: 1 / 1

**Az E.ON Hungária Zrt.  
R05-332-00-2016. sz. rendszerengedélyének melléklete**

*A rendszerengedélyes termék műszaki meghatározása*

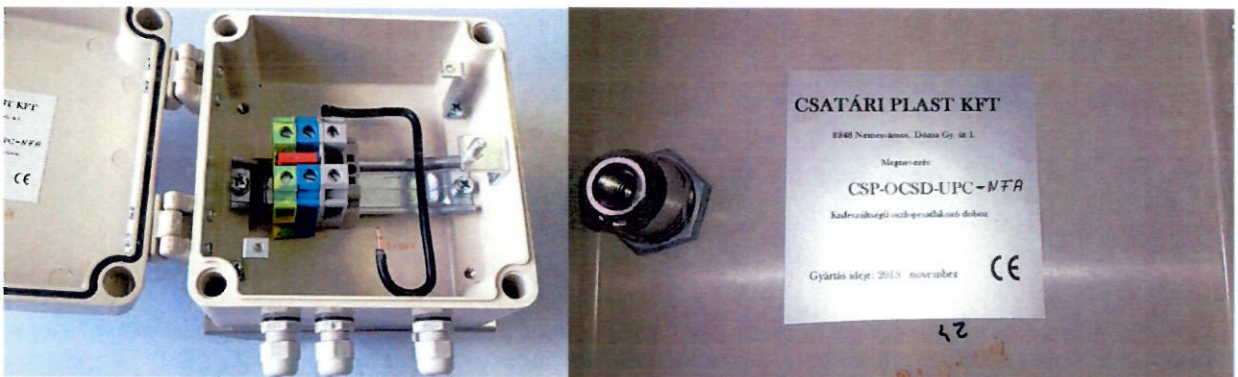
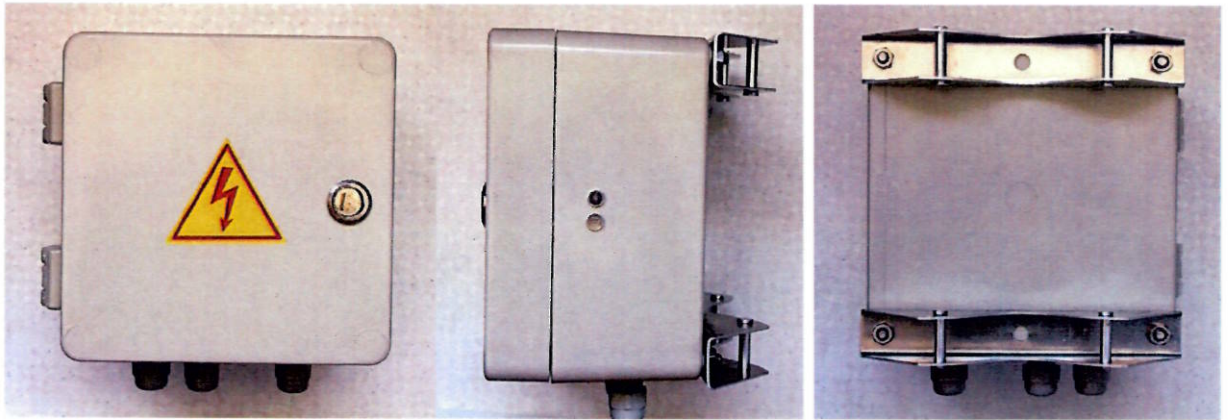
1. A termék e Rendszerengedélyhez kötött – tehát szállítandó és alkalmazandó – műszaki tartalmát részletesen az alábbiakban határozzuk meg:

A termék gyártói típusjele	CSP-OCSD-UPC-NFA
A termék gyártói megnevezése	kisfeszültségű oszlopcsatlakozó doboz (állandó, méretlen elszámolású villamos csatlakozáshoz)
Alkalmazott szabványok	MSZ EN 60529:2015 (IP kód) MSZ EN 62262:1998 (IK kód) MSZ EN 61439-1:2012 MSZ EN 60445:2011 MSZ HD 60364 szabványsorozat MSZ 447:2009
A termék anyagjellemzői	MENZOLIT üvegszál erősítésű poliészter (~RAL 7032)
A termék felhasználási jellemzői	a közcélú, kisfeszültségű erőátviteli szabadvezeték-hálózatok tartószerkezetein történő elhelyezés, szerződés alapján történő méretlen villamosenergia-vételezéshez, erősítő tápegységek állandó villamosenergia-ellátásához
Környezeti körülmények	tartós kültéri alkalmazás
Villamos jellemzők	Névleges feszültség: 230 V Névleges frekvencia/fázisszám: 50 vagy 60 Hz / 1 fázis Névleges szigetelési feszültség: 500 V Névleges lökőfeszültség-állóság: 4 kV Kismegszakító névleges áramerőssége: $I_n \leq 6 \text{ A}$ Csatlakozás: NFA2X 0,6/1 kV 2x1x16 mm <sup>2</sup> Hibavédelmi mód: kettős, illetve megerősített szigetelés A tokozat védettsége (legalább): IP 54 Védettség nyitott ajtóval: IP 20 Mechanikai behatás elleni védettség: IK 08
Felszerelhetőség	szalagrögzítés 19 mm-es rozsdamentes acélszalaggal
Tartozék	1 db háromszögkulcs (8 mm)

E.ON Észak-dunántúli Áramhálózati Zrt. E.ON Dél-dunántúli Áramhálózati Zrt. E.ON Tiszántúli Áramhálózati Zrt.	R05-332. számú RENDSZERENGEDÉLY Melléklet
Kiadás: Pécs, 2016. 07. 12.	Oldalszám: 1/2

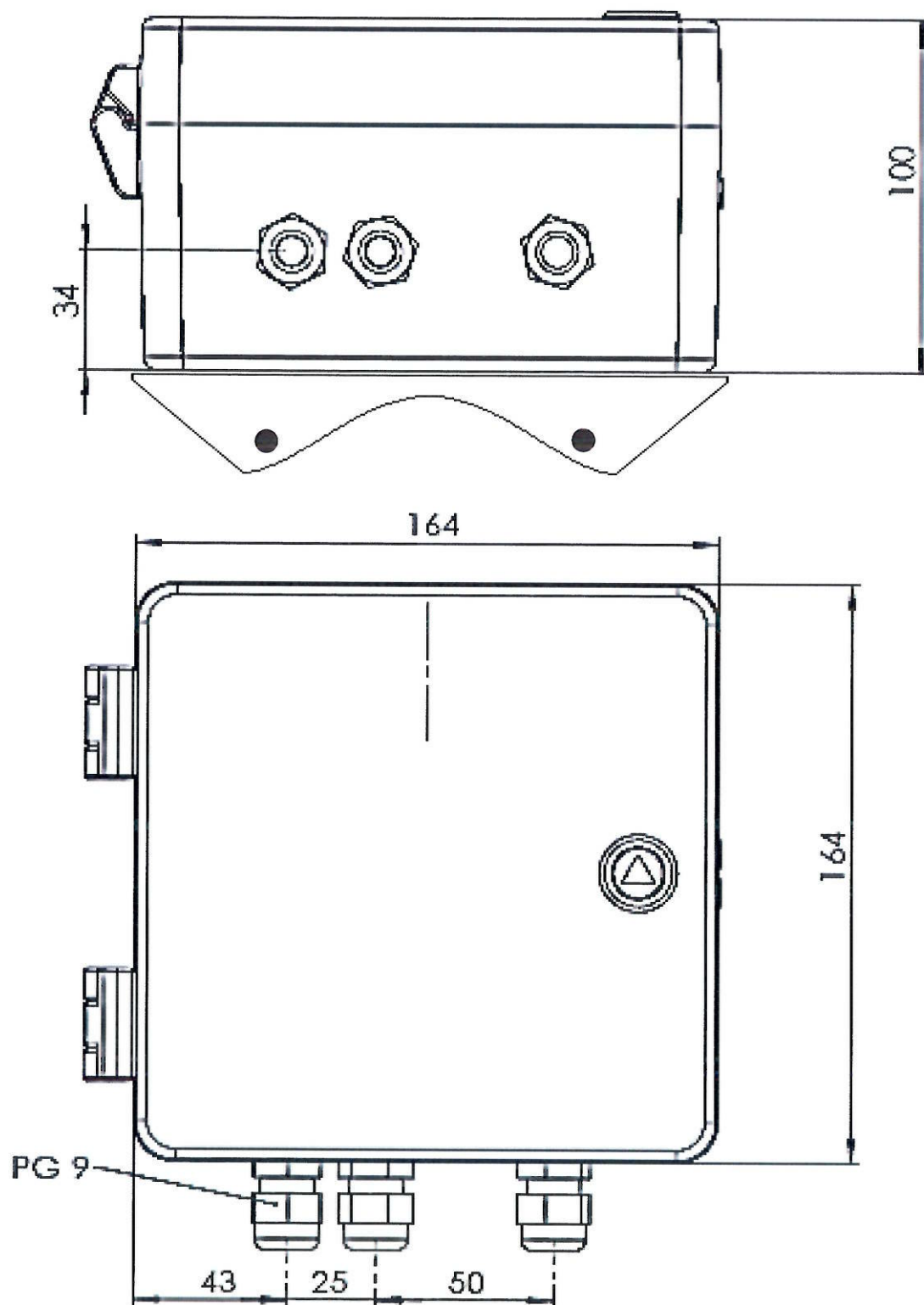


## 2. A termék képe és feliratai



<p>E.ON Észak-dunántúli Áramhálózati Zrt. E.ON Dél-dunántúli Áramhálózati Zrt. E.ON Tiszántúli Áramhálózati Zrt.</p>		<p>R05-332. számú RENDSZERENGEDÉLY Melléklet</p>
<p>Kiadás: Pécs, 2016. 07. 12.</p>		<p>Oldalszám: 2/2</p>

### 3. A termék rajza



E.ON Észak-dunántúli Áramhálózati Zrt.  
E.ON Dél-dunántúli Áramhálózati Zrt.  
E.ON Tiszántúli Áramhálózati Zrt.

R05-332. számú  
RENDSZERENGEDÉLY  
Melléklet

Kiadás: Pécs, 2016. 07. 12.

Oldalszám: 3/2



## CSP-OCSD-UPC-NFA típus jelű oszlopcsatlakozó doboz

kisfeszültségű oszlopcsatlakozó doboz, állandó, méretlen elszámolású villamos csatlakozáshoz

### Műszaki leírás

Az UPC Magyarország Kft. az E.ON Hungária társaságcsoporthoz magyarországi, közcélú, kisfeszültségű (KIF) hálózatainak létesítendő gyengeáramú hálózatainak villamosenergia-ellátásához szükséges erősáramú betáplálások előírásoknak megfelelő kialakítása érdekében a Csatári Plast Kft. gyártású CSP-OCSD-UPC-NFA típusjelű oszlopcsatlakozó dobozt kívánja alkalmazni.



A CSP-OCSD-UPC-NFA típusjelű oszlopcsatlakozó dobozt a KIF hálózat oszlopán – a gyengeáramú rendszer által igénybe vett oldalon felszerelve – úgy kell elhelyezni, hogy a doboz alsó éle a talajszinttől mért legalább 3,5 m magasságban, felső éle pedig szigetelt szabadvezeték-hálózat esetén a legelső áramvezetőtől mért legalább 0,6 m-re, csupasz szabadvezeték-hálózat esetén a legelső áramvezetőtől mért legalább 1,2 m-re legyen. Az oszlopokra a felrögzítés rozsdamentes acélszalag-pántolással történik.

A doboz IP 54 védettségű, a zárszerkezet csavaros megoldású, háromszög-kulccsal működtetett, a külső fém elemek korrózióálló anyagúak. A berendezés teljesíti a II. érintésvédelmi osztály követelményeit.

Az oszlopcsatlakozó doboz szerződés alapján történő méretlen villamosenergia-vételezés céljára készült. Az elosztói engedélyes által első túláramvédelmi készülékként alkalmazott kismegszakító legnagyobb névleges áramértéke C 6 A.

A KIF hálózatra csatlakoztatás csak az elosztói engedélyesnél rendszeresített és alkalmazásban álló anyagfélések felhasználásával történhet (NFA2X 0,6 /1 kV típusú 2x1x16 mm<sup>2</sup> keresztmetszetű alumínium vezetők, valamint a hálózat típusának és keresztmetszetének megfelelő áramkötő elemek).

A csatlakozóvezeték az oszlopcsatlakozó doboz és a hálózat között mechanikai védelem céljából rögzített KPE csőben kell elhelyezni. A hálózatra csatlakoztatást az elosztói engedélyes végzi el.

A hálózat felőli betáplálást fogadó L és PE+N sorkapocs PHOENIX CONTACT gyártmányú. A fázis sorkapocs és a kismegszakító összekötésére H07V-U 6 mm<sup>2</sup> vezetékszakas szolgál, mely az oszlopcsatlakozó doboz tartozéka.

A doboz vezetékes betáplálását és kábeles kicsatlakoztatását PG9 típusú tömszelencék biztosítják.

A doboz ajtaja alatt a villamos részekhez való illetéktelen hozzáférés megakadályozása érdekében a kismegszakító kezelőszervének hozzáférhetőségét biztosító, átlátszó polikarbonát lemez van elhelyezve szűk illesztéssel, amit átlósan 2 db plombafüllel ellátott zárópecsételhető csavar rögzít.

Az oszlopokon történő elhelyezés, szerelési kialakítás megoldásait a KTV erősítők szerelésére vonatkozó típustervi rajz mutatja. A településenkénti pontos elhelyezkedést a településre vonatkozó egyedi tervek tartalmazzák.

A CSP-OCSD-UPC-NFA típus jelű oszlopcsatlakozó doboz kialakításánál felhasznált anyagok alkatrészlistán mellékelve.

Készült: Monor, 2016.06.01.

Készítette: Ábrahám András  
Elektromos szakértő  
UPC Magyarország Kft.

Jóváhagyta: Ádám Zoltán  
Technológiai területi referens  
E.ON Tiszántúli Áramhálózati Zrt.