



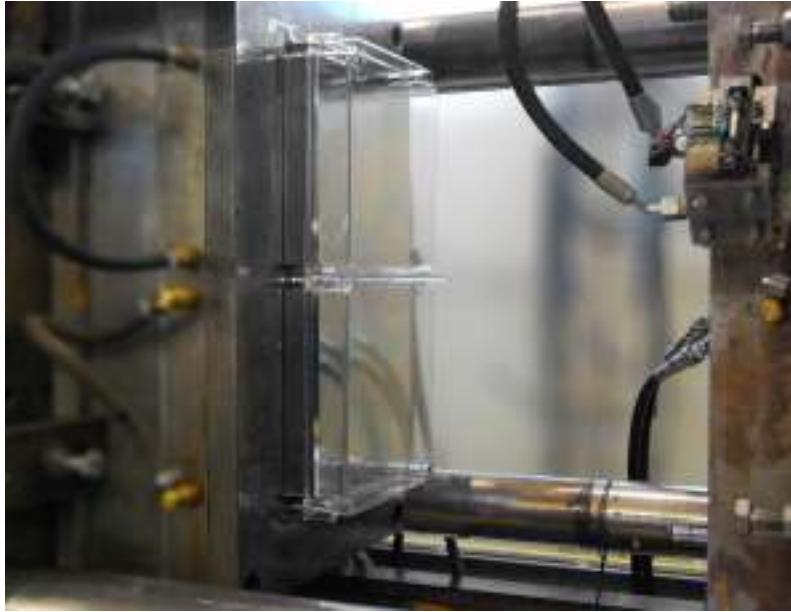
2008-2009

JAGER
ELECTRICE POLICARBONAT



member of jager-holding

Răspundem la solicitările speciale, executăm rapid comenzile!



Mai Bun-Mai Bine-Mai Repede-Mai Ieftin



Răspundem la solicitările speciale, executăm rapid comenzile!



F.D.C.P. -Firida de distribuție cu contorizare de palier



F.D.C.P. – urile vor fi executate în funcție de cerințe de la 8 până la 16 module, cu spațiu adecvat pentru un număr de 8–16 contoare



Pentru o mai bună vizualizare și funcționare adecvată, am ajuns la o metodă nouă și la un design nou în cadrul organizării compartimentelor la firida (compartimentele vizoarelor, compartimentul de contoare).

F.D.C.P.- ul este alcătuit dintr-un dulap gol de tip PVT –DST, dulapul este echipat (în funcție de cerințe) cu:

- panouri de montaj
- 4 buc. bară de cupru într-o carcasă adecvată
- suport de separator cu siguranțe fuzibile MPR (MPR - Mare putere de rupere)
- comutatoare de tip DPS-MN
- sisteme speciale de prindere, șine, vizoare

Comutatoarele DPS-MN utilizate de către noi vor fi cu 4 funcții, totul într-o singură carcasă :

- 1) cu protecție la supratensiune
- 2) cu protecție diferențială
- 3) protecție la scurtcircuitare
- 4) cu monitorizarea nulului

Parametrii comutatoarelor DPS-MN: $U_n = 230 / 400 \text{ V a.c.}$

$$I_n = 6 - 50 \text{ A}$$

$$f_n = 50 / 60 \text{ Hz}$$

$$I_{\Delta n} 100, 300 \text{ mA}$$

$$U_{Nd} = 45 \pm 5 \text{ V}$$

Datorită sistemului special de prindere a contoarelor garantăm că se poate monta/demonta ușor orice tip de contor existent pe piața Românească.

Răspundem la solicitările speciale, executăm rapid comenzile!

B.M.P.- Blocurile de măsură și de protecție



B.M.P.M. cu DPS-MN

-dispozitiv de protecție la supratensiune și monitorizarea nulului de tip PVT
PVT 3030 – Bloc de măsură și de protecție monofazat 6 – 32 A

300 x 300 x 170 mm, pentru contor monofazat, cruce și șuruburi de prindere pentru contor integrate, cu clapetă pentru manevrarea întrerupătoarelor mici. Conține 1 buc întrerupător mic de 16A/1C, 1 buc releu FI de 4P 40A 30mA și o siguranță de supratensiune.



B.M.P.M. cu DPS-MN

- dispozitiv de protecție la supratensiune și monitorizarea nulului de tip PVTF

PVTF 3030 – bloc de măsură și de protecție monofazat 6 – 32 A

300 x 300 x 170 mm, cutie pentru contor monofazat, cu perete lateral ușor din policarbonat, ușurință în asamblare, rezistență la șoc termic (foc) și mecanic (lovituri), la raze UV, IP 65, poate fi plombat, cu cruce și șuruburi de prindere pentru contor integrate, cu clapetă pentru manevrarea întrerupătoarelor mici. Conține 1 buc întrerupător mic de 16A/1C, 1 buc releu FI de 4P 40A 30mA și o siguranță de supratensiune.



B.M.P.T. cu DPS-T

-bloc de măsură și de protecție trifazat

PVT 3060 – bloc de măsură și de protecție trifazat 6 – 50 A

300 x 600 x 170 mm, pentru contor trifazat, cruce și șuruburi de prindere pentru contor integrate, cu clapetă pentru manevrarea întrerupătoarelor mici. Conține 1 buc întrerupător mic de 16A/1C, 1 buc releu FI de 4P 40A 30mA și o siguranță de supratensiune.



Notă:

Fabricăm cutii (blocuri) de măsură și de protecție neechipate (goale) sau echipate în funcție de cerințele clientului !!!

Răspundem la solicitările speciale, executăm rapid comenzile!



PVT 1530–cutie de circuit cu vizor de 12 module – cu doză trifazat

150 x 300 x 170 mm, cutie pentru întrerupătoare mici cu capac opac, 1 buc /12 module cu gemuleț cu clapetă de închidere pentru manevrarea a maximum 12 buc de întrerupătoare mici, 1 buc bară transversală înălțată TS35 de 275 mm cu cleme șir PE și N. Pe cutie se află 1 buc doză casnică monofazată de 230V/16A și 1 buc doză trifazată cu 5 borne de 400V/16A.



PVT 1530–cutie de circuit cu vizor de 12 module – cu doză monofazat

150 x 300 x 170 mm, cutie pentru întrerupătoare mici cu capac opac, 1 buc /12 module cu gemuleț cu clapetă de închidere pentru manevrarea a maximum 12 buc de întrerupătoare mici, 1 buc bară transversală înălțată TS35 de 275 mm cu cleme șir PE și N. Pe cutie se află 2 buc de doze casnice monofazate de 230V/16A.



Cutii (Bloc) distribuție de tip CDE



CDE 002 (dimensiuni 160x260x90 mm)

2 buc. de cutie monofazată cu soclu de 16A
cu 2. buc. de disjunctor mic de 16A/1C

CDE 003 (dimensiuni 160x260x90 mm)

3 buc. de cutie monofazată cu soclu de 16A
cu 3. buc. de disjunctor mic de 16A/1C

CDE 006 (dimensiuni 160x260x90 mm)

1 buc. de cutie monofazată cu soclu de 16A precum și cu soclu de 5P și de 16A.
cu 1. buc. de disjunctor mic de 16A/1C

CDE 016 (dimensiuni 160x260x90 mm)

2 buc. cu soclu de 5P și de 16A.
cu 2. buc. de disjunctor mic de 16A/3C

CDE 024 (dimensiuni 260x160x90 mm)

4 buc. de cutie monofazată cu soclu de 16A
cu 4. buc. de disjunctor mic de 16A/1C

CDE 041 (dimensiuni 200x250x120 mm)

2 buc. de cutie monofazată cu soclu de 16A precum și cu soclu de 5P și de 16A.
cu 2. buc. de disjunctor mic de 16A/3C

CDE 080 (dimensiuni 250x255x90 mm)

6 buc. de cutie monofazată cu soclu de 16A
cu 6. buc. de disjunctor mic de 16A/1C

CDE 101 (dimensiuni 400x250x120 mm)

2 buc. de cutie monofazată cu soclu de 16A precum și cu un soclu de 5P și de 16A.
cu 2. buc. de disjunctor mic 16A/1C și 2 buc. de disjunctor de 16A/3C.



Răspundem la solicitările speciale, executăm rapid comenzile!

CDE 102 (dimensiuni 400x250x120 mm)

2 buc. de cutie monofazată cu soclu de 16A precum și cu un soclu de 5P și de 16A.
cu 2. buc. de disjuncteur mic de 16A/1C,
1. buc de disjuncteur de 16A/3C și 1. buc. de disjuncteur de 32A/3C



CDE 108 (dimensiuni 400x250x120 mm)

2 buc. de cutie monofazată cu soclu de 16A precum și cu 3 buc. de soclu de 5P și de 16A.
cu 2. buc. de disjuncteur mic de 16A/1C, 3. buc de disjuncteur de 16A/3C



CDE 133 (dimensiuni 600x250x120 mm)

2 buc. de cutie monofazată cu soclu de 16A precum și cu 3 buc. de soclu de 5P și de 16A și 2 buc. de soclu de 5P și de 32A.
cu 2. buc. de disjuncteur mic 16A/1C, 3. buc. de disjuncteur 16A/3C și 2. buc. de disjuncteur 32A/3C

CDE 136 (dimensiuni 600x250x120 mm)

5 buc. de cutie monofazată cu soclu 16A precum și cu 2. buc. de soclu de 5P și de 16A.
Precum și cu 2 buc. de soclu de 5P și de 32A
cu 1. buc. de întrerupător de siguranță de 63A, 1. buc de releu Fi cu 30mA 4P de 63 A

Răspundem la solicitările speciale, executăm rapid comenzile!



CDE-Cutii de teren pe stative pentru organizări de șantier

CDE 103 pe stativ (dimensiuni 400x250x120 mm)

2 buc. de cutie monofazată cu soclu de 16A precum și cu 1. buc. de soclu de 5P și de 16A.
Precum și cu 1. buc. de soclu de 5P și de 32A
cu 1. buc. de întrerupător de siguranță de 63A,
1. buc de releu Fi cu 30mA 4P de 63A



CDE 104 pe stativ (dimensiuni 400x250x120 mm)

2 buc. de cutie monofazată cu soclu de 16A precum și cu 2. buc. de soclu de 5P și de 16A.
Precum și cu 2. buc. de disjunctor mic de 16A/3C, 1.buc. De întrerupător de siguranță de 63A
1. buc de releu Fi cu 4P de 63A

CDE 200 pe stativ (dimensiuni 600x250x120 mm)

5 buc. de cutie monofazată de 16A, cu 1. buc. de soclu de 5P și de 16A
precum și cu 1. buc. de soclu de 5P și de 32A.
Precum și cu 5. buc. de disjunctor mic de 16A/3C,
1. buc. de disjunctor de 32A/3C
1. buc de releu Fi cu 4P 40A, 30 mA



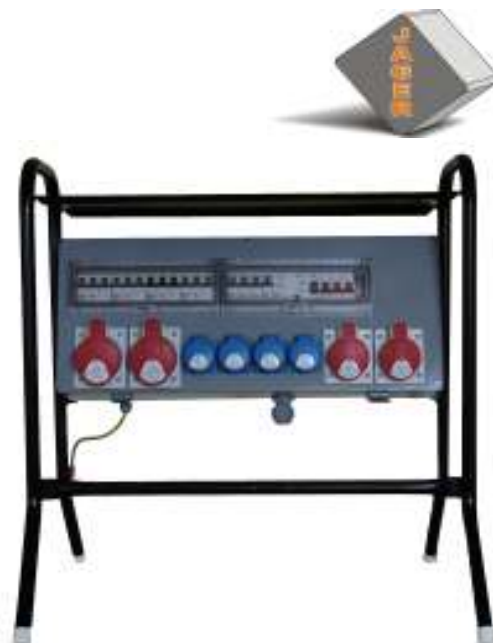
CDEF 01pe stativ (dimensiuni 600x250x120 mm)

4 buc. de cutie monofazată 16A, cu 2. buc. de soclu 5P 16A precum și cu 2. buc. de soclu 5P și 32A.
Precum și cu 1. buc. de întrerupător de siguranță 63A.
1. buc de releu Fi cu 4P 63A, 30mA.

Răspundem la solicitările speciale, executăm rapid comenzile!

CDEF 02 pe stativ (600x250x120 mm)

4 buc. de cutie monofazată 16A, cu 1. buc. de soclu de 5P, 16A,
precum și 1. buc. de 4P, 16A, 1. buc. de 5P, 32A,
1. buc. 4P 32A, precum și 4. buc. de disjunctori mici de 16A/1C,
2. buc. de disjunctori 16A/3C, 2 buc. de disjunctori mici de
32A/3C,
1. buc. de întrerupător de siguranță de 63A,
1. buc. de releu Fi, 4P 63A, 30 mA.



CDE, CDEF

Material

Policarbonat cu fibre de sticlă.

Grad de protecție

Protecție IP 65. Rezistă la factorii meteorologici, este rezistent la foc, rezistent la șocuri și la alți factori din mediul înconjurător.

Gamă de culori

RAL 7000 – gri, RAL 7032 – bej,
RAL 7035 – alb, RAL 1033 – galben,
RAL 9005 – negru (antistatic)

Nr. certificat –

D1811V098

D1471V119

EN 60439-1:2000

EN 60439-3:2000

În cazul cutiilor de distribuție tip CDE, protecția IP poate scădea la IP 44, în funcție de echipamentul montat.

Pe baza solicitărilor executăm urgent fabricația cutiilor de distribuție având protecție IP 65.

Răspundem la solicitările speciale, executăm rapid comenzile!



Dulapuri goale pentru exterior de tip PVT-DST



Dulapurile de tip DST distribuite de Csatari Plast SRL sunt fabricate în diferite dimensiuni: cinci lățimi diferite, trei înălțimi diferite și două adâncimi diferite. Prin cuplarea a mai multor dulapuri se pot obține dulapuri cu dimensiuni mai mari, conform solicitărilor clientului.

Lățimi: 260 mm, 400 mm, 530 mm, 660 mm, 800 mm.

Înălțimi: 440 mm, 570 mm, 880 mm.

Adâncimi: 250 mm, 320 mm.

Dulapurile cu lățimea de 260 mm, și cele cu înălțimi de 440 mm, respectiv 570 mm sunt disponibile doar cu adâncimea de 250 mm.

Dimensiuni disponibile:

260×440×250, 260×570×250, 260×880×250

400×440×250, 400×570×250, 400×880×250, 400×880×320

530×440×250, 530×570×250, 530×880×250, 530×880×320

660×440×250, 660×570×250, 660×880×250, 660×880×320

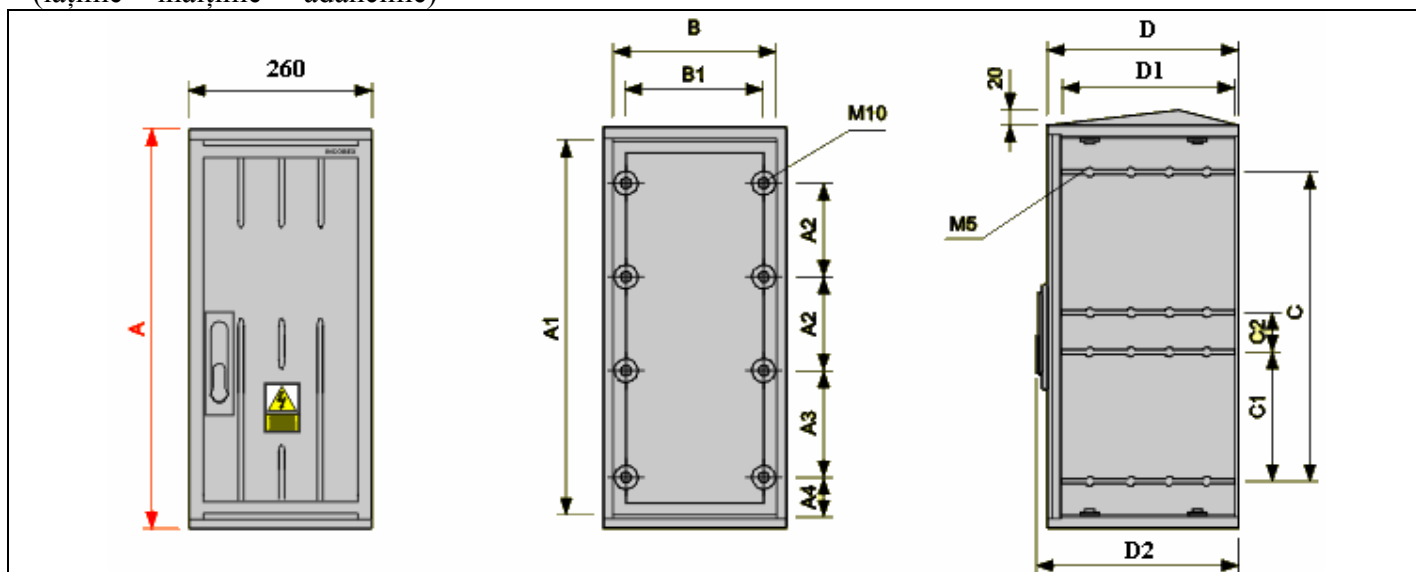
800×440×250, 800×570×250, 800×880×250, 800×880×320

Dulapurile pot fi montate direct pe sol cu ajutorul unui suport, sau pe perete fără suport.

Răspundem la solicitările speciale, executăm rapid comenzile!

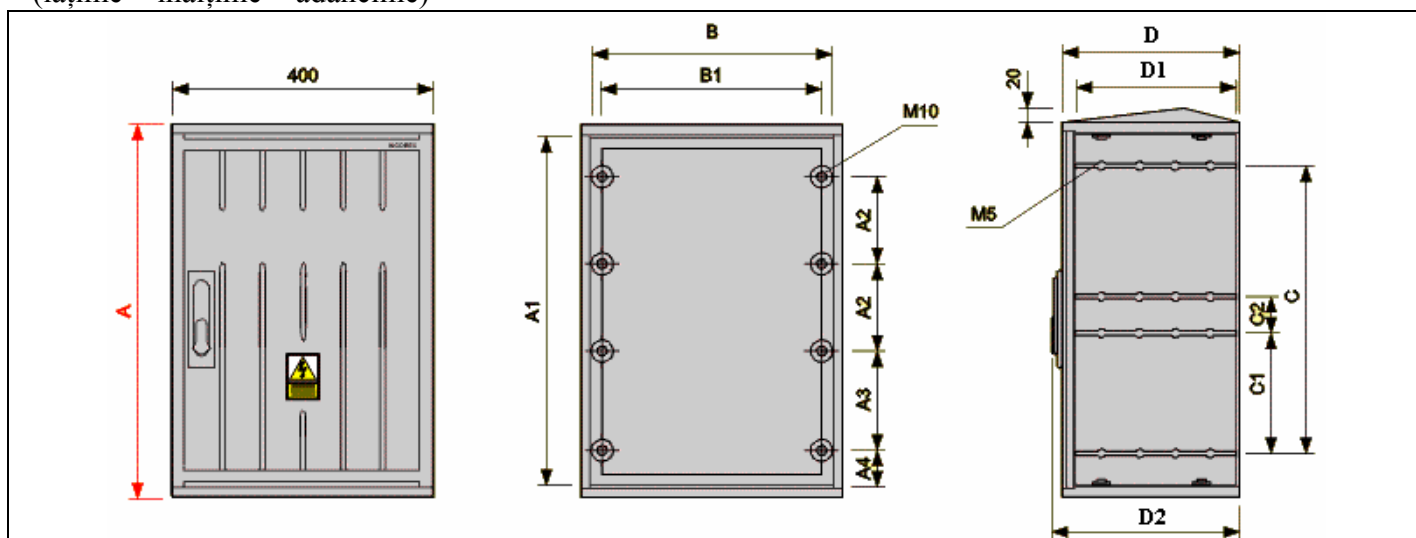


260 mm×440/570/880 mm×250 mm:
(lățime × înălțime × adâncime)



Model	A	A1	A2	A3	A4	B	B1	C	C1	C2	D	D1	D2
DST 26×44 250 adâncime	440	400	-	-	-	225	-	235	-	-	250	225	270
DST 26×57 250 adâncime	570	530	-	-	-	225	-	450	-	-	250	225	270
DST 26×88 250 adâncime	880	840	185	275	75	225	190	675	235	205	250	225	270

400 mm×440/570/880 mm×250/320 mm:
(lățime × înălțime × adâncime)

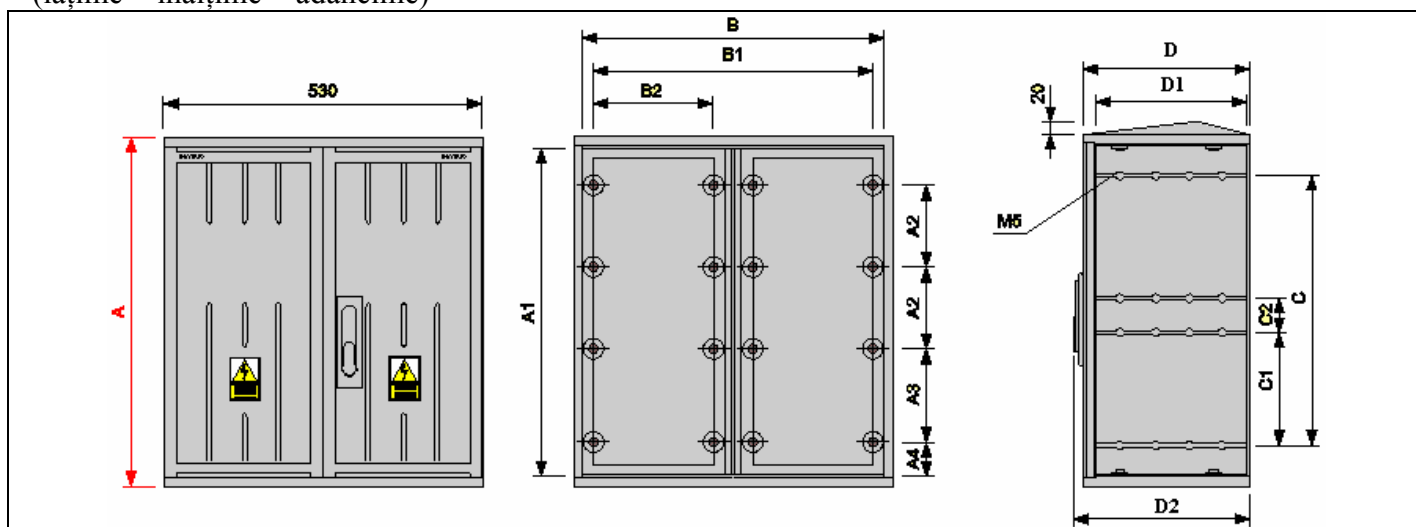


Model	A	A1	A2	A3	A4	B	B1	C	C1	C2	D	D1	D2
DST 40×44 250 adâncime	440	400	-	-	-	360	-	235	-	-	250	225	270
DST 40×57 250 adâncime	570	530	-	-	-	360	-	450	-	-	250	225	270
DST 40×88 250 adâncime	880	840	185	275	75	360	325	675	235	205	250	225	270
DST 40×88 320 adâncime	880	840	185	275	75	360	325	-	-	-	320	295	340

Răspundem la solicitările speciale, executăm rapid comenzile!

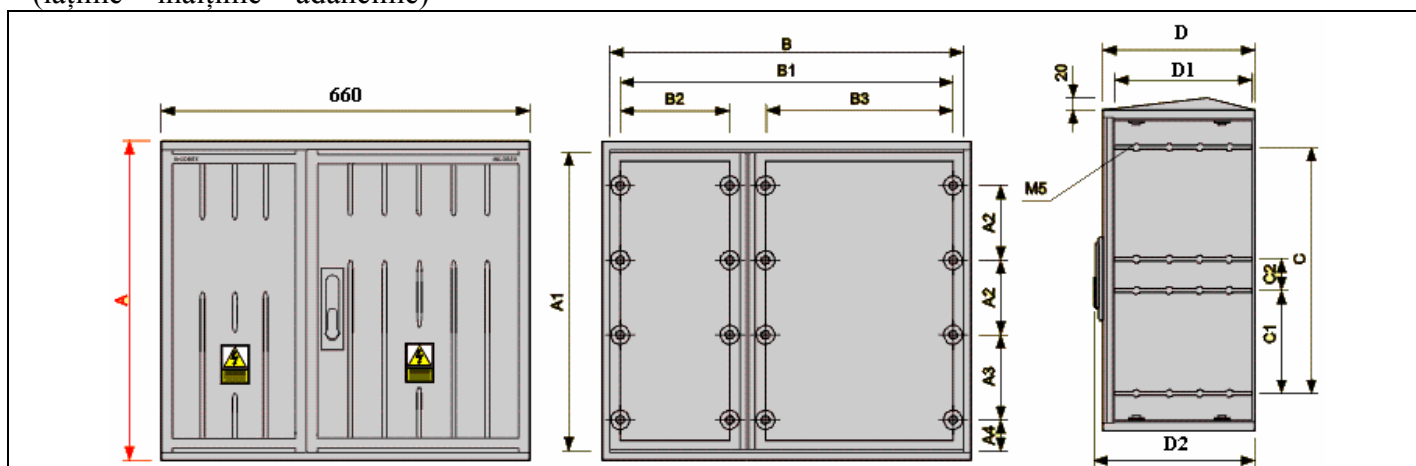


530 mm×440/570/880 mm×250/320 mm:
(lățime × înălțime × adâncime)



Model	A	A1	A2	A3	A4	B	B1	B2	C	C1	C2	D	D1	D2
DST 53×44 250 adâncime	440	400	-	-	-	490	-	-	235	-	-	250	225	270
DST 53×57 250 adâncime	570	530	-	-	-	490	-	-	450	-	-	250	225	270
DST 53×88 250 adâncime	880	840	185	275	75	490	455	190	675	235	205	250	225	270
DST 53×88 320 adâncime	880	840	185	275	75	490	455	190	-	-	-	320	295	340

660 mm×440/570/880 mm×250/320 mm:
(lățime × înălțime × adâncime)



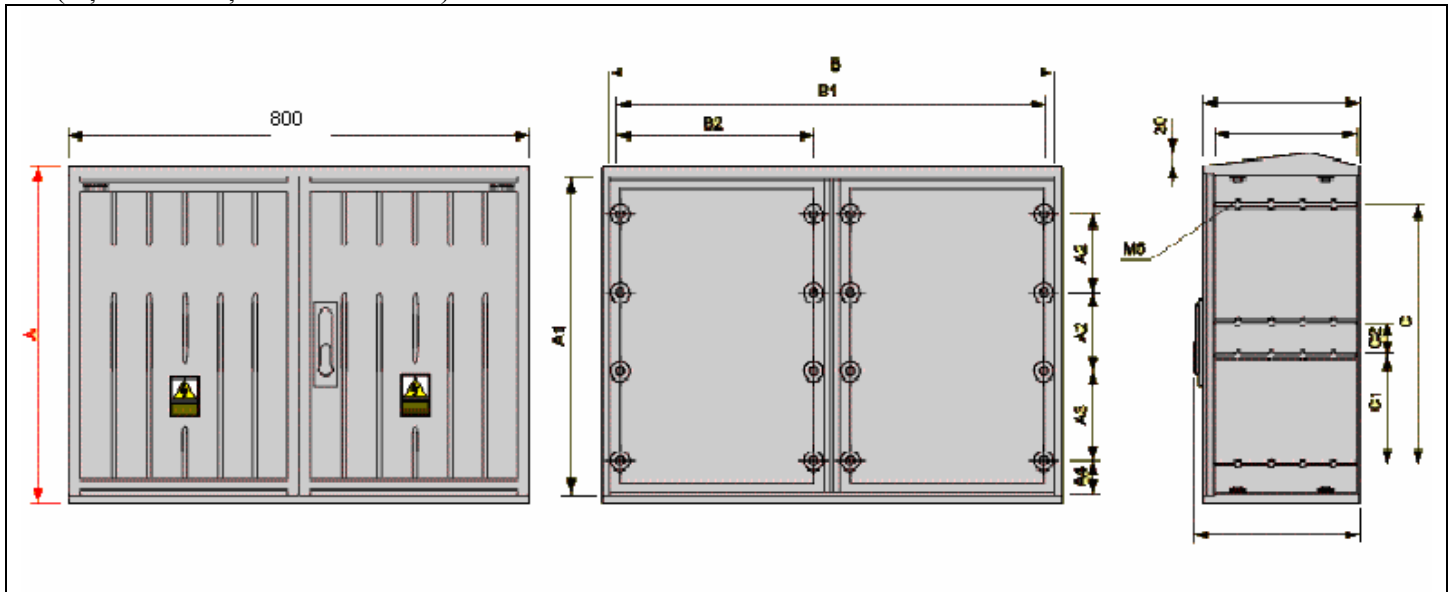
Model	A	A1	A2	A3	A4	B	B1	B2	B3	C	C1	C2	D	D1	D2
DST 66×44 250 adâncime	440	400	-	-	-	620	-	-	-	235	-	-	250	225	270
DST 66×57 250 adâncime	570	530	-	-	-	620	-	-	-	450	-	-	250	225	270
DST 66×88 250 adâncime	880	840	185	275	75	620	590	190	325	675	235	205	250	225	270
DST 66×88	880	840	185	275	75	620	590	190	325	-	-	-	320	295	340

Răspundem la solicitările speciale, executăm rapid comenzile!

320
adâncime



800 mm×440/570/880 mm×250/320 mm:
(lățime × înălțime × adâncime)



Model	A	A1	A2	A3	A4	B	B1	B2	C	C1	C2	D	D1	D2
DST 80×44 250 adâncime	440	400	-	-	-	760	-	-	235	-	-	250	225	270
DST 80×57 250 adâncime	570	530	-	-	-	760	-	-	450	-	-	250	225	270
DST 80×88 250 adâncime	880	840	185	275	75	760	725	325	675	235	205	250	225	270
DST 80×88 320 adâncime	880	840	185	275	75	760	725	325	-	-	-	320	295	340

Parametri tehnici ai structurii de suport (picioarele dulapului) de tip FT:

		Model	A	B
		FT-26	260	250
		FT-40	400	250
		FT-40/32	400	320
		FT-53	530	250
		FT-53/32	530	320
		FT-66	660	250
		FT-66/32	660	320
		FT-80	800	250
		FT-80/32	800	320

Înălțimea suportului (picioare) cu adâncimea de 250 mm poate fi mărit cu un element de prelungire. Un singur element de prelungire înalță suportul cu 250 mm. Se pot monta mai multe astfel de elemente unul peste celălalt.

Răspundem la solicitările speciale, executăm rapid comenzile!

Firidă de distribuție de tip PVT-S



**PVT-S-40: 1730 mm×400 mm×250 mm sau
1730 mm×400 mm×320 mm**

În configurația de bază dulapul este dotat cu șine colectoare de 30×10, dar se pot introduce încă maximum 3 bucăți de lame de socluri separatoare de tip NH2

**PVT-S-53: 1730 mm×530 mm×250 mm sau
1730 mm×530 mm×320 mm**

În configurația de bază dulapul este dotat cu șine colectoare de 30×10, dar se pot introduce încă maximum 4 bucăți de lame de socluri separatoare de tip NH2

**PVT-S-66: 1730 mm×660 mm×250 mm sau
1730 mm×660 mm×320 mm**

În configurația de bază dulapul este dotat cu șine colectoare de 30×10, dar se pot introduce încă maximum 5 bucăți de lame de socluri separatoare de tip NH2

**PVT-S-80: 1730 mm×800 mm×250 mm sau
1730 mm×800 mm×320 mm**

În configurația de bază dulapul este dotat cu șine colectoare de 30×10, dar se pot introduce încă maximum 7 bucăți de lame de socluri separatoare de tip NH2

Răspundem la solicitările speciale, executăm rapid comenzile!



Date tehnice ale cutiilor de măsurare a consumului de tip PVT

Cutiile aparținând acestei familii de produse pot fi utilizate pentru încorporarea contoarelor directe mono- și trifazată fără transformator de curent până în 50A, respectiv pentru racordarea cu fisă a aparatelor de consum, pentru protecția contra supracurentului, a scurtcircuitelor și a atingerii, precum și pentru conectarea și deconectarea aparatelor racordate.

Material:

- carcasă: poliester cu fibră de sticlă
- capac: - PC – policarbonat – CT (Capac transparent)
- RAL 7032 de culoare bej, PC – CO (capac opac)
- placa de bază: – polipropilenă rezistentă la șocuri termice și mecanice
- tablă galvanizată

Grad de protecție: IP 54

Clasa de protecție contra atingerii: II.

Temperatura mediului: -30°C + 50°C

Carcasele nu necesită întreținere deosebită, în afara curățării periodice și a strângerii – după necesitate – a șuruburilor de la bornele de racordare.

Cutiile pot fi instalate în exterior și interior deopotrivă, fiind rezistente la șocuri termice (frig, căldură), la razele solare, la precipitații și la chimicale. Sunt excepțional de rezistente la șocuri mecanice (lovituri).

Carcasele pot fi asamblate între ele, respectiv cu alte cutii electrice, și pot fi utilizate la realizarea blocurilor de măsură. Acceptăm comenzi și pentru cerințe individuale și transformări necesare montării!

Cutiile pot fi montate pe suport, pe perete, pe jumătate sau în totalitate în perete.

Ne rezervăm dreptul de a modifica parametrii tehnici (a produselor), fără o notificare prealabilă.
Firma S.C. CSATARI PLAST S.R.L. nu își asumă responsabilitatea pentru greșelile de tipar.

Răspundem la solicitările speciale, executăm rapid comenzile!

Adresa de contact:



S.C. CSATARI PLAST S.R.L.
loc. Cluj-Napoca str. Postăvarul nr. 3
Tel/Fax: + 40-264-436797
Mobil: + 40726294777



Partenerul dumneavoastră comercializant:

member of jager holding

Răspundem la solicitările speciale, executăm rapid comenzile!